

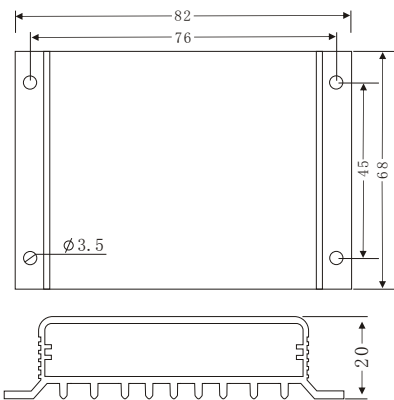
JN-W 系列太阳能防水智能充电控制器使用说明书

一、主要特点

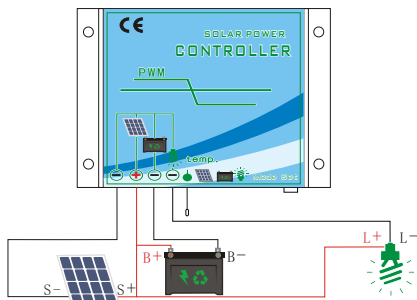
1. IP68 防水等级，铝制外壳设计，能有效的防止各种腐蚀。
2. 12V/24V 系统电压自动识别。
3. LED 数字显示和防水按键操作，使用简单快捷。
4. 改进三段式充电算法，每周对蓄电池进行一次均衡充电，有效的防止蓄电池不均和硫化现象，提高蓄电池使用寿命。
5. 五种负载工作模式，方便使用在各种路灯及监控设备上。
6. 外置温度传感器，具有高精度温度补偿。
7. 参数设置掉电保存功能，无需重复设置，使用方便快捷。
8. 各种状态指示。
9. 具有过充、过放、过载保护以及电子短路保护与防反接保护。
10. TVS 防雷保护。

二、安装和接线

1. 控制器安装要牢靠，尺寸如下：
外形尺寸：68×82×20(mm) 安装尺寸：45×76(mm)
安装孔径：3.5(mm)






2. JN-W 系列控制器可以在 12V 或 24V 系统电压下工作，使用时请先接蓄电池，控制器会自动识别蓄电池电压后开始工作。
3. 连接“+”极：控制器为共正极设计，请将蓄电池、光电板和负载的正极分别与控制器的正极端（红线）连接在一起。
4. 连接蓄电池“-”极：如果连接正确，控制器指示灯会闪烁，否则，请检查连接是否正确。
5. 连接太阳能板“-”极：如果有阳光，太阳能板指示灯自动亮起，否则，请检查连接是否正确。
6. 连接负载“-”极：将负载连接线接入控制器负载输出端，电流不能超过控制器额定电流。
接线图如下图所示



三、使用建议

1. 控制器在接通电源时会识别蓄电池电压，使用时请先接入蓄电池等待初始化完成，并保证连接可靠。
2. 控制器在正常工作期间会产生一定的热量，建议安装在通风散热的环境中。
3. 控制器会测试环境温度对蓄电池充电进行补偿，尽量将蓄电池和控制器放在同一环境中。
4. 选择容量足够的电缆线连接，避免线路上的损耗过大，控制器产生误判。
5. 控制器内部为共正极设计，如果需要接地，请将正极接地。
6. 蓄电池保持满电量状态非常重要，至少每月进行一次满充操作，否则蓄电池容易遭受永久损坏。只有当进入蓄电池的能量多于负载使用的能量时，蓄电池才能被充满。用户在配置系统时，请牢记。

四、状态指示

LED灯	指示内容	状态	功能
	充电指示	长亮或闪烁	电池板有电压
		长灭	电池板无电压
	蓄电池指示	红灯长亮	电池过压
		绿灯长亮	电池正常
		红灯闪烁	电池欠压
	负载	长亮	负载打开
		长灭	负载关闭

五、模式介绍与设置

JN-W 系列控制器具有5种工作模式，显示为数码管显示，设置表格如下图所示。

待数码管熄灭，按向下按键，在5秒之内松开按键，显示“H”，进入第一段时间设置，0到F分别代表0到15小时，每按一次数字增加1；设置完成等待3秒数码管自动显示“h”进入第一段时间的功率设置，0到A分别代表（0、10%、20%—100%）功率，每按一次数字增加1。

1. 待数码管熄灭，按向下按键，在5秒至10秒之内松开按键，显示“P”，进入第二段时间设置，0到F分别代表0到15小时，每按一次数字增加1；设置完成等待3秒数码管自动显示“u”进入第二段时间的功率设置，0到A分别代表（0、10%、20%—100%）功率，每按一次数字增加1。

2. 待数码管熄灭，按向下按键，在10秒至15秒之内松开按键，显示“L”，进入第三段时间设置，0到F分别代表0到15小时，每按一次数字增加1；设置完成等待3秒数码管自动显示“g”进入第三段时间的功率设置，0到A分别代表（0、10%、20%—100%）功率，每按一次数字增加1。
3. 待数码管熄灭，按向下按键，在15秒至20秒之内松开按键，显示“U”，进入模式设置，“1”代表用户模式，“2”代表路灯模式。
4. 等待数码管灭，按向下按键，在20秒以后松开按键，控制器恢复出厂设置，数码管出现“Y”（控制器调节第二段、第三段、第四段等，必须每次等待数码管灭）

六、安全建议

1. 请不要将控制器浸入带腐蚀性的液体中，这样会损坏控制器并产生有害气体。
2. 在连接 24V 系统时，电池板端电压可能超过人体安全电压，操作时，注意使用绝缘工具，并保证双手干燥。
3. 蓄电池接反时，控制器不会损坏，但是负载端会有负电压输出，负电压输出有可能损坏您的负载设备，使用时请避免此类情况发生。
4. 在 24V 系统中，如果蓄电池或太阳能电池板一端反接很有可能损坏控制器。
5. 蓄电池存储有大量能量，在任何情况下避免蓄电池短路。建议在蓄电池上串接保险丝以作防短路保护。
6. 蓄电池可能产生可燃气体，请远离火花。

系统电压	12V/24V Auto
系统电流	5A/10A/15A
空载损耗	< 5mA
太阳能输入电压	< 55V
过压保护	16.5V; ×2/24V
均衡充电电压	14.6V; ×2/24V (25℃)，维持时间：1 小时
提升充电电压	14.4V; ×2/24V (25℃)，维持时间：2 小时
浮充电压	13.8V; ×2/24V (25℃)
充电返回电压	13.2V; ×2/24V (25℃)
过放返回电压	12.5V; ×2/24V
过放保护	10.8V; ×2/24V
温度补偿	-4.0mv/℃/2V
光控电压	光控开 7V, 光控关 2V
光控判断时间	1min
过载、短路保护	1.25 倍额定电流3分钟自动恢复；1.5 倍额定电流5分钟自动恢复；≥2 倍额定电流，短路保护，不能自动恢复，需要手动检查后恢复。
工作温度	-35℃至+65℃
防护等级	Ip68
重量	0.15kg
尺寸	68×82×20(mm) (长×宽×高)

本公司承诺：本机免费保修一年，终生维护。超过保修期或运输、使用不当及人为造成的损坏，或自然灾害等不可抗力造成的损坏，均不在保修之列。如合同中有特殊说明的，以合同内容为准。